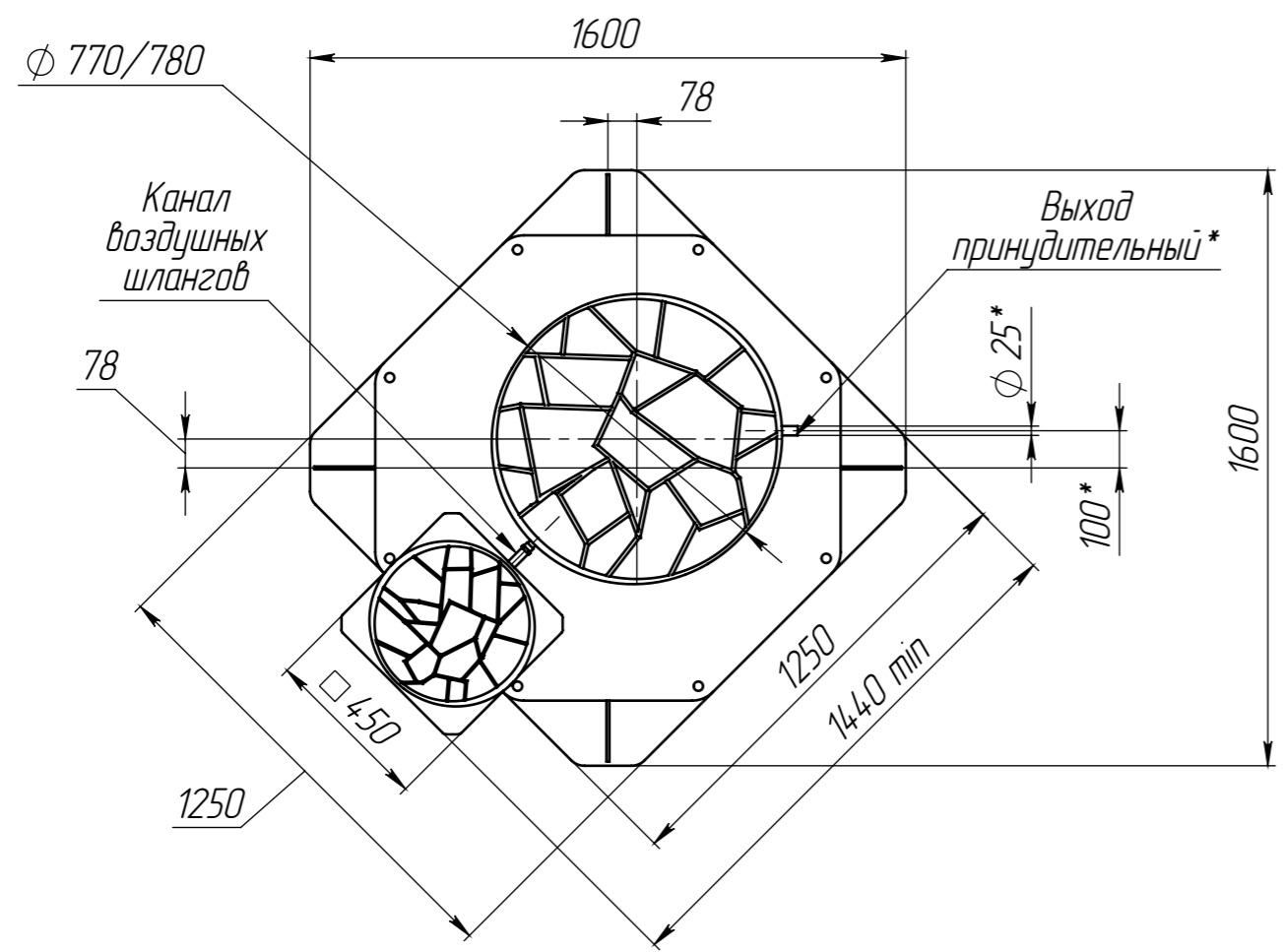
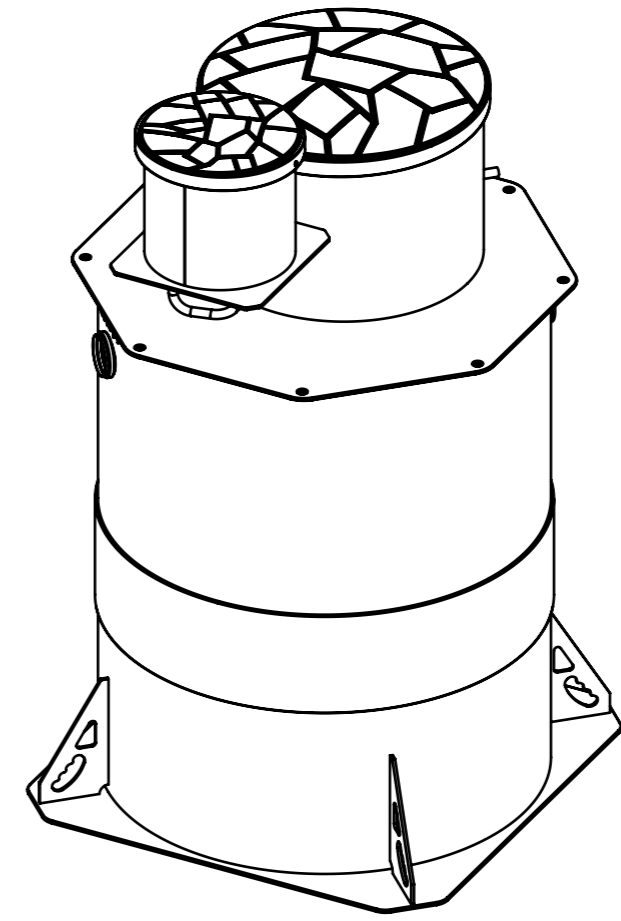
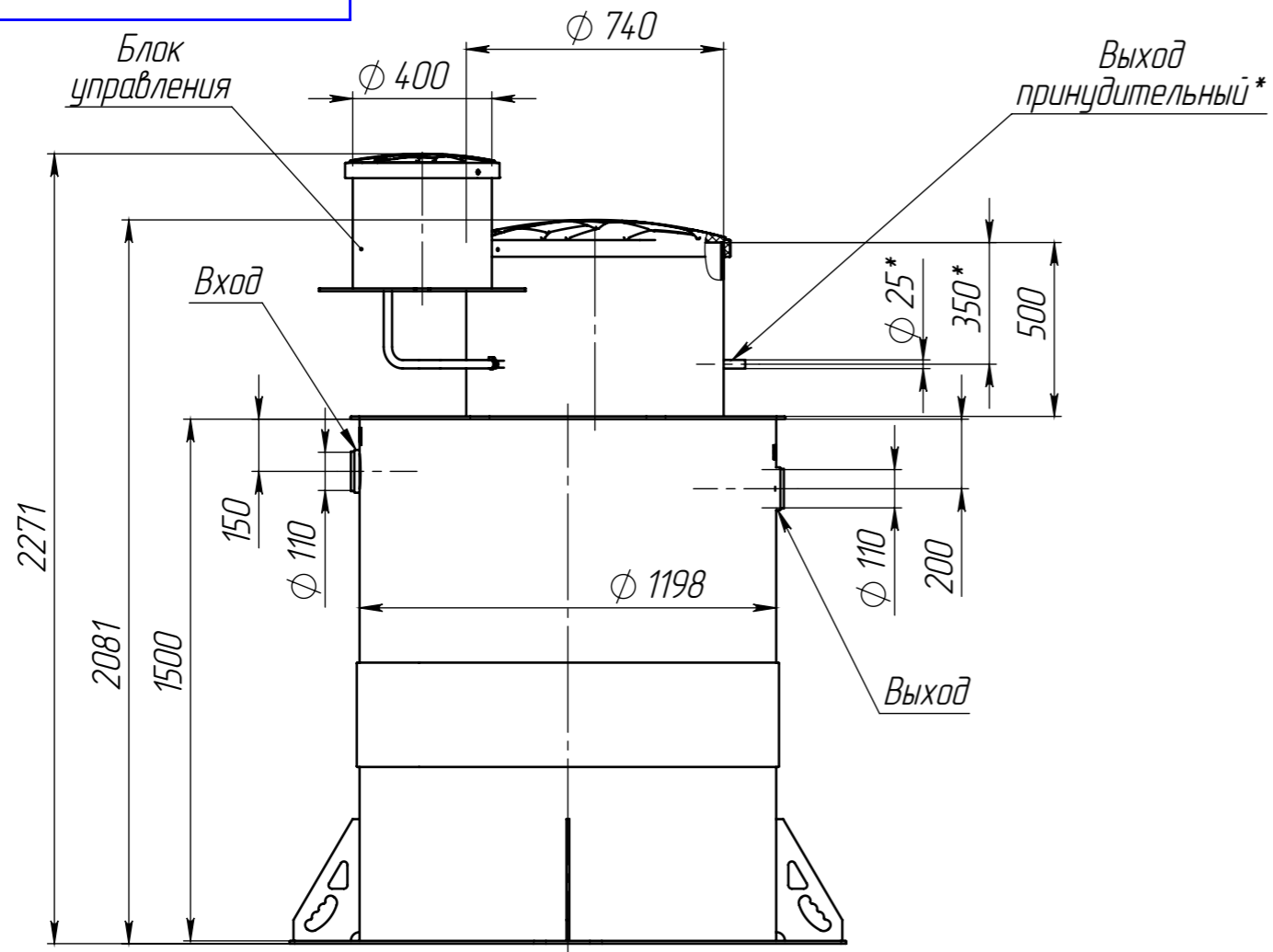


Перв. примен. Zorde Rein 5 ГЧ
 Справ. №
 Подп. и дата
 Инв. № дубл.
 Инв. № инв. №
 Подп. и дата
 Инв. № подл.

Zorde Rein 5 ГЧ



1. Размеры для справок.
2. *В комплектацию не входит. Рекомендуемое место установки.

				Zorde Rein 5 ГЧ			
Изм.	Лист	№ докум.	Подп.	Дата	Лит.	Масса	Масштаб
Разраб.	-			28.02.2024		140.3	1:20
Пров.	-						
Т.контр.	-				Лист	Листов 1	
Н.контр.	-						
Утв.	-				Копировал Формат А3		

Копировал

Формат А3