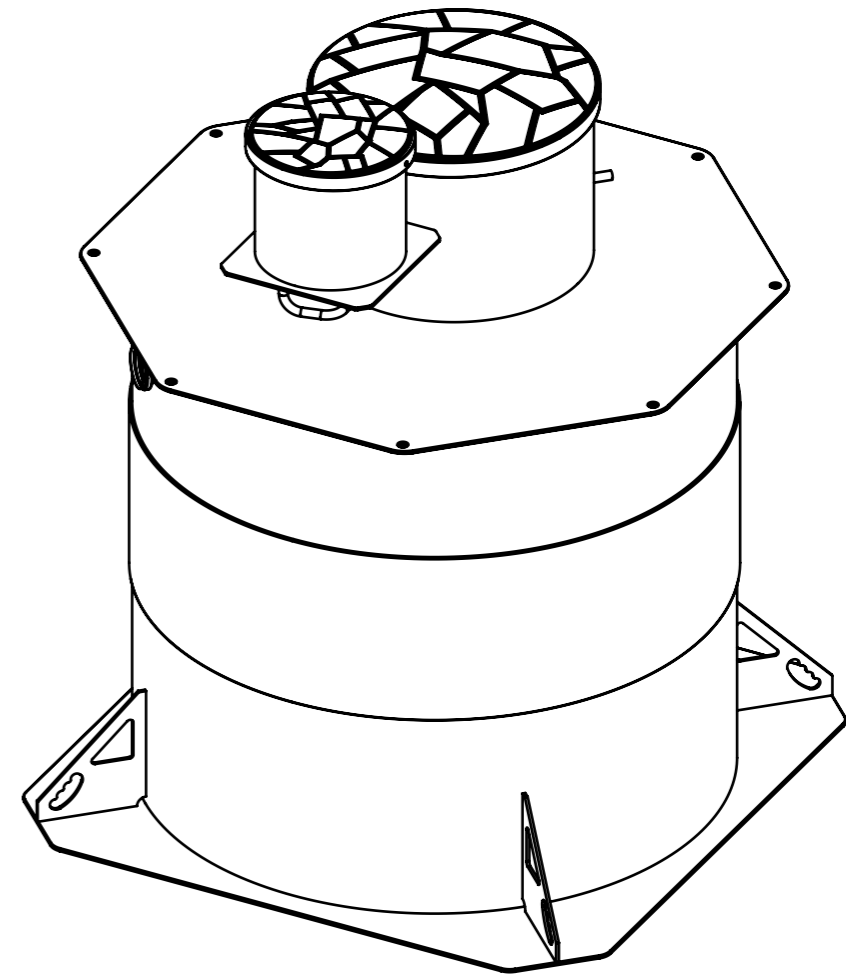
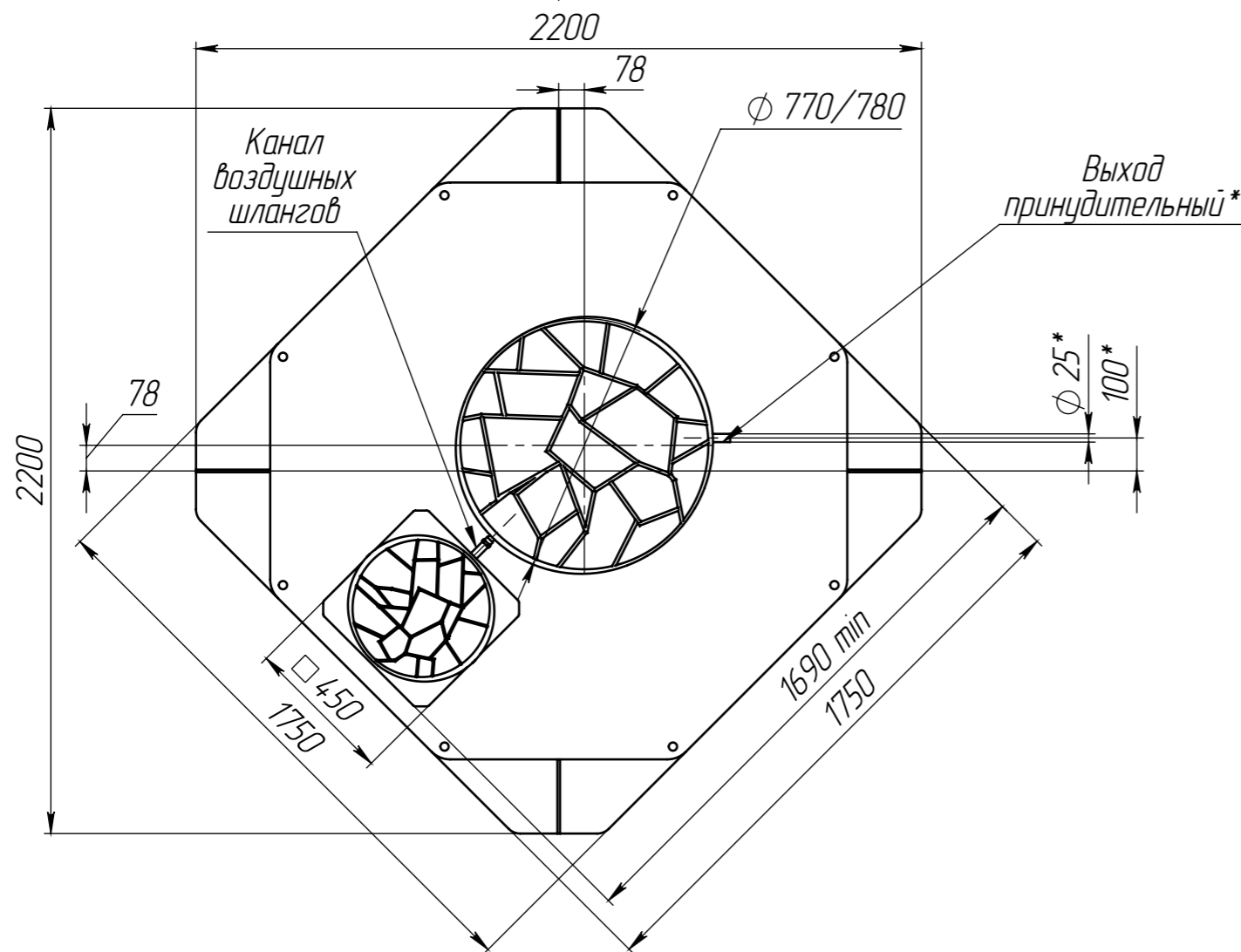
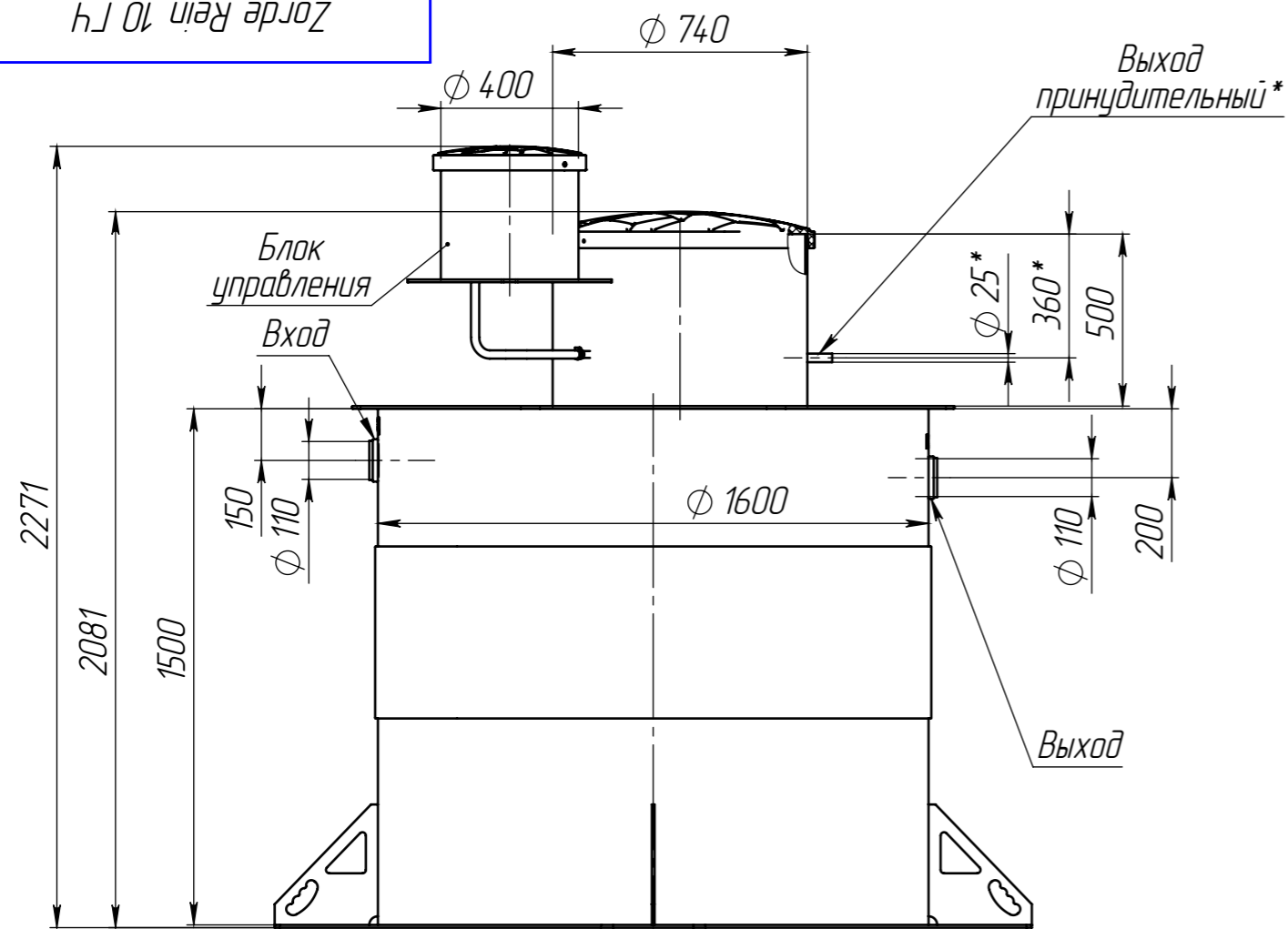


Перв. примен.  
Zorde Rein 10 ГЧ

Справ. №  
Инв. № инв. №  
Инв. № дубл.  
Взам. инв. №  
Подп. и дата  
Подп. и дата  
Инв. № подл.

Zorde Rein 10 ГЧ



1. Размеры для справок.
2. \*В комплектацию не входит. Рекомендуемое место установки.

				<b>Zorde Rein 10 ГЧ</b>			
Изм.	Лист	№ докум.	Подп.	Дата	Лит.	Масса	Масштаб
Разраб.	-			18.05.2024		194.3	1:20
Пров.	-						
Т.контр.	-				Лист	Листов 1	
Н.контр.	-						
Утв.	-				Копировал Формат А3		

Копировал

Формат А3