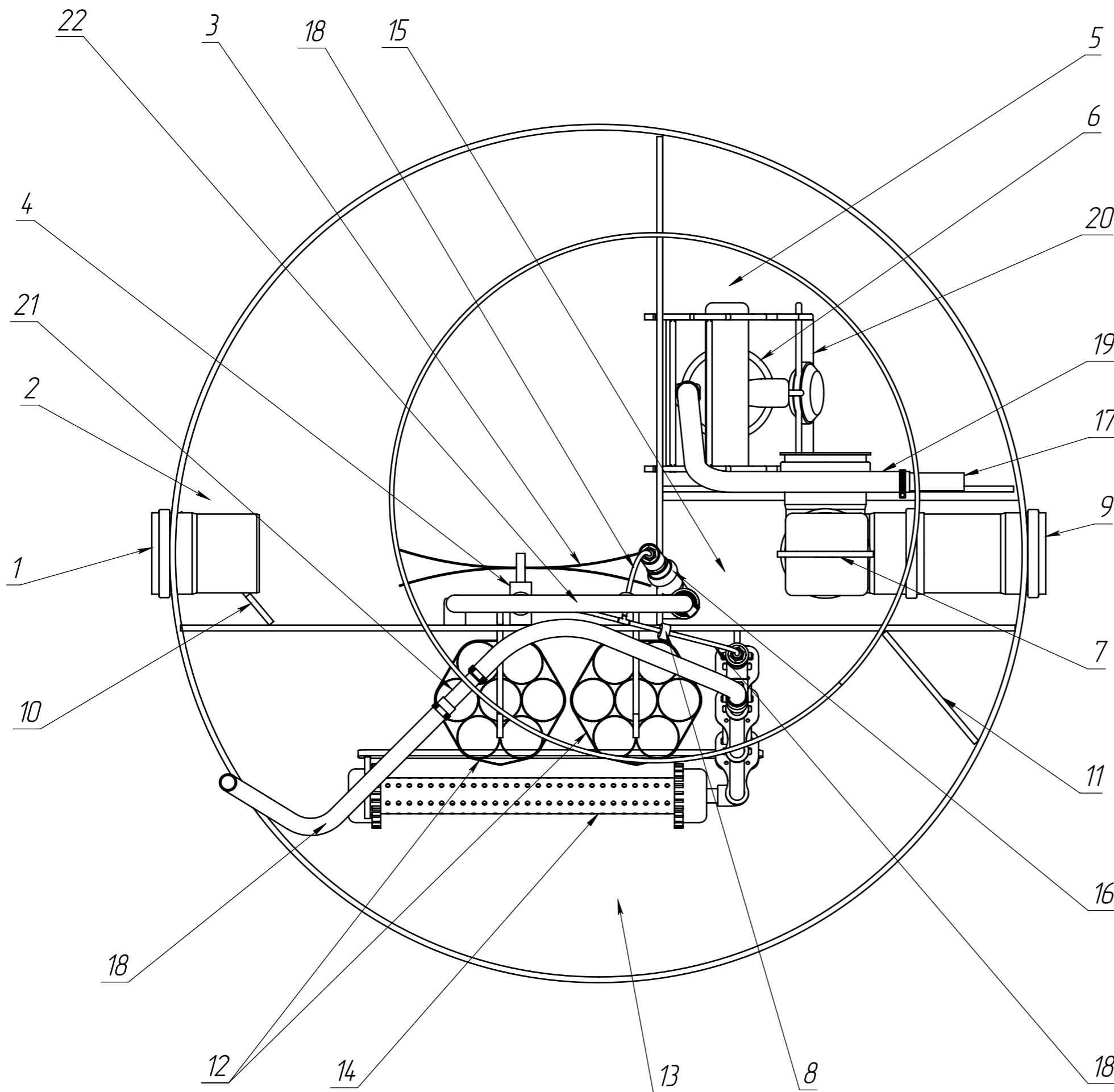


Внутреннее устройство станции Zorde Rein



1. Вход $\Phi 110$ мм.
2. Приёмная камера.
3. Ёрш для удержания туалетной бумаги и нерастворимой взвеси.
4. Аэрактор перемешивания.
5. Камера принудительного сброса.
6. Насос принудительного сброса.
7. Фильтр-патрон.
8. Держатель жиклёра.
9. Выход $\Phi 110$.
10. Перелив.
11. Перелив.
12. Биоагрузка.
13. Аэротенк.
14. Аэрактор.
15. Илоотстойник.
16. Аэролифт ила.
17. Выход принудительный $\Phi 25$.
18. Воздушный шланг.
19. Шланг принудительного сброса.
20. Полка насоса принудительного сброса.
21. Патрубок подачи воздуха.
22. Шланг откачки ила.