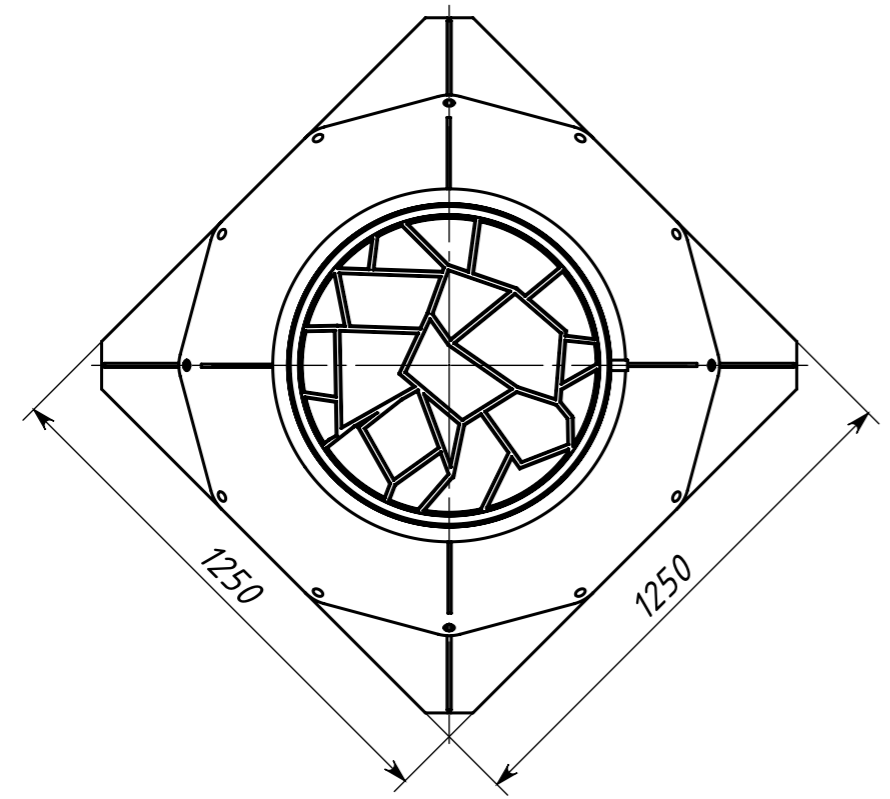
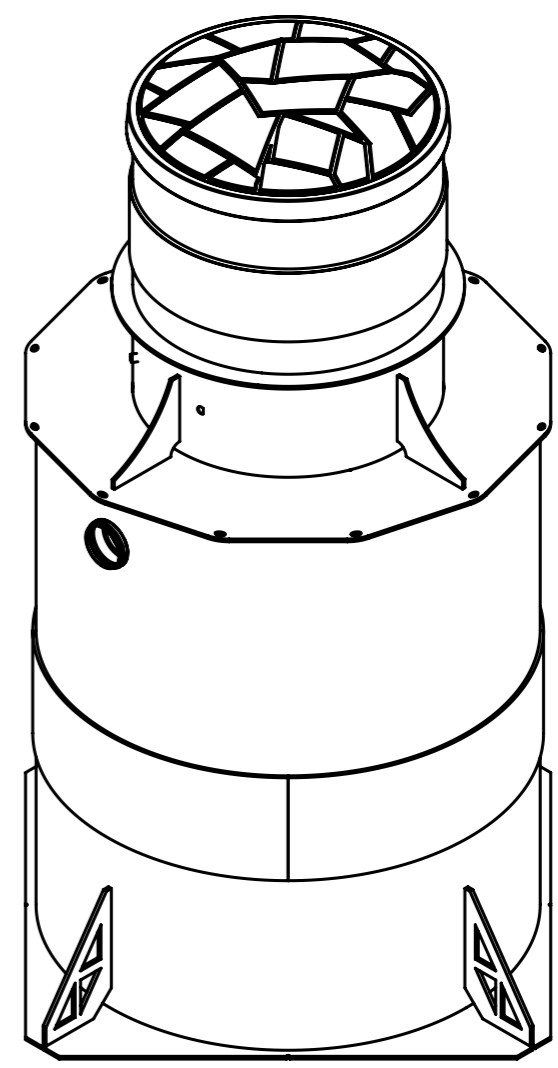
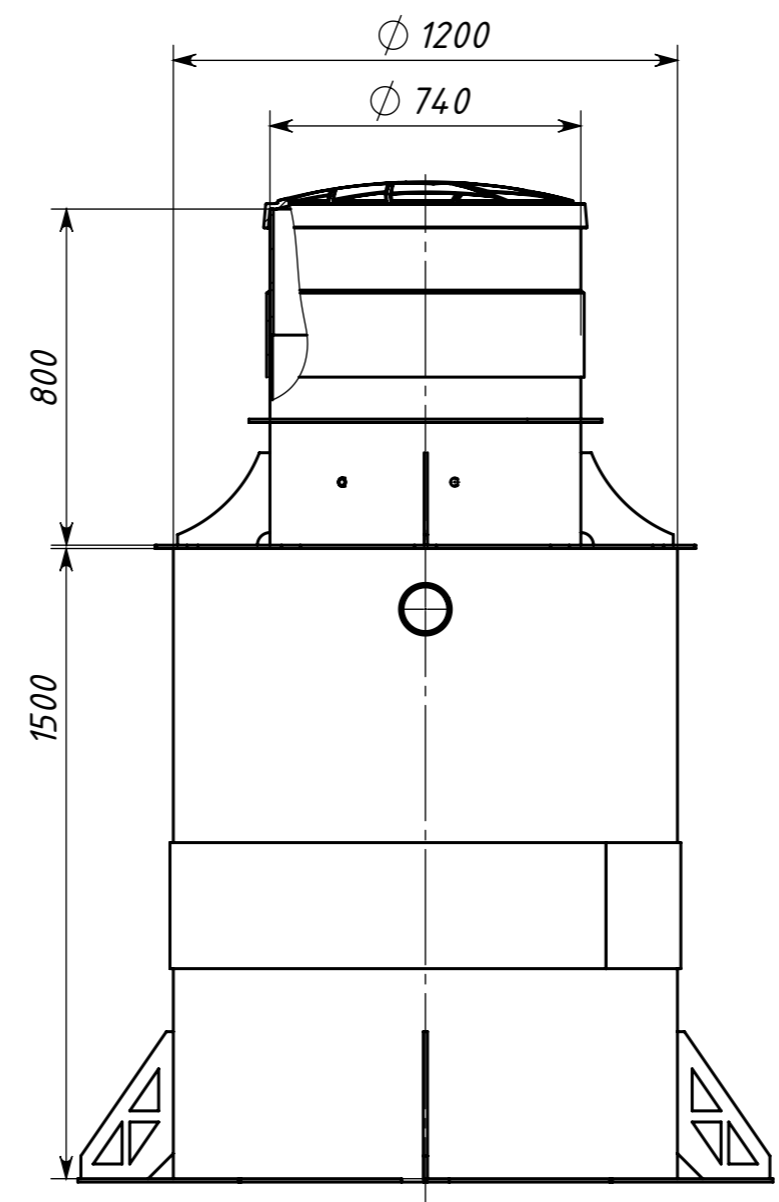
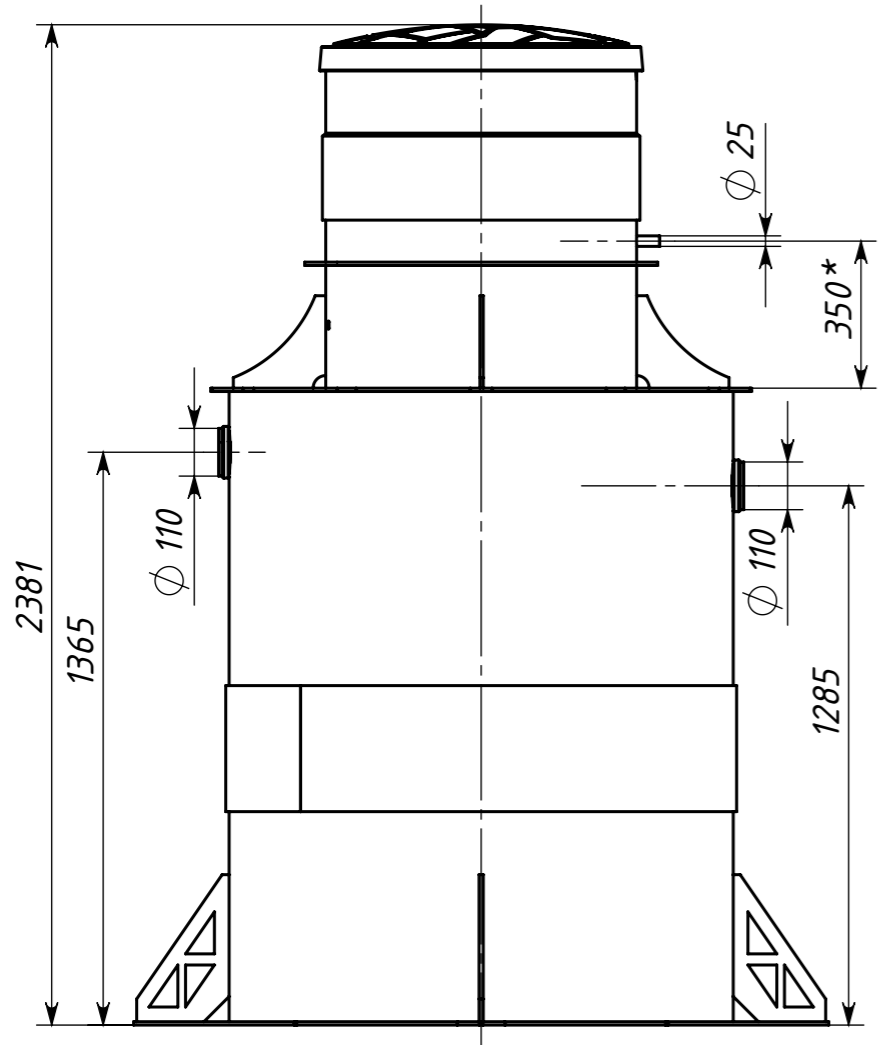


Инв. № подл.	Подп. и дата	Взам. инв. №	Инв. № дубл.	Подп. и дата	Справ. №	Перв. примен.
						Зорде 4 midi ГЧ

Зорде 4 midi ГЧ



\*Рекомендуемое место установки принудительного выхода.

				<b>Зорде 4 midi ГЧ</b>				
Изм.	Лист	№ докум.	Подп.	Дата	Габаритный чертеж	Лит.	Масса	Масштаб
Разраб.				30.06.2021				1:18
Пров.						Лист	Листов 1	
Т.контр.								
Н.контр.								
Утв.								