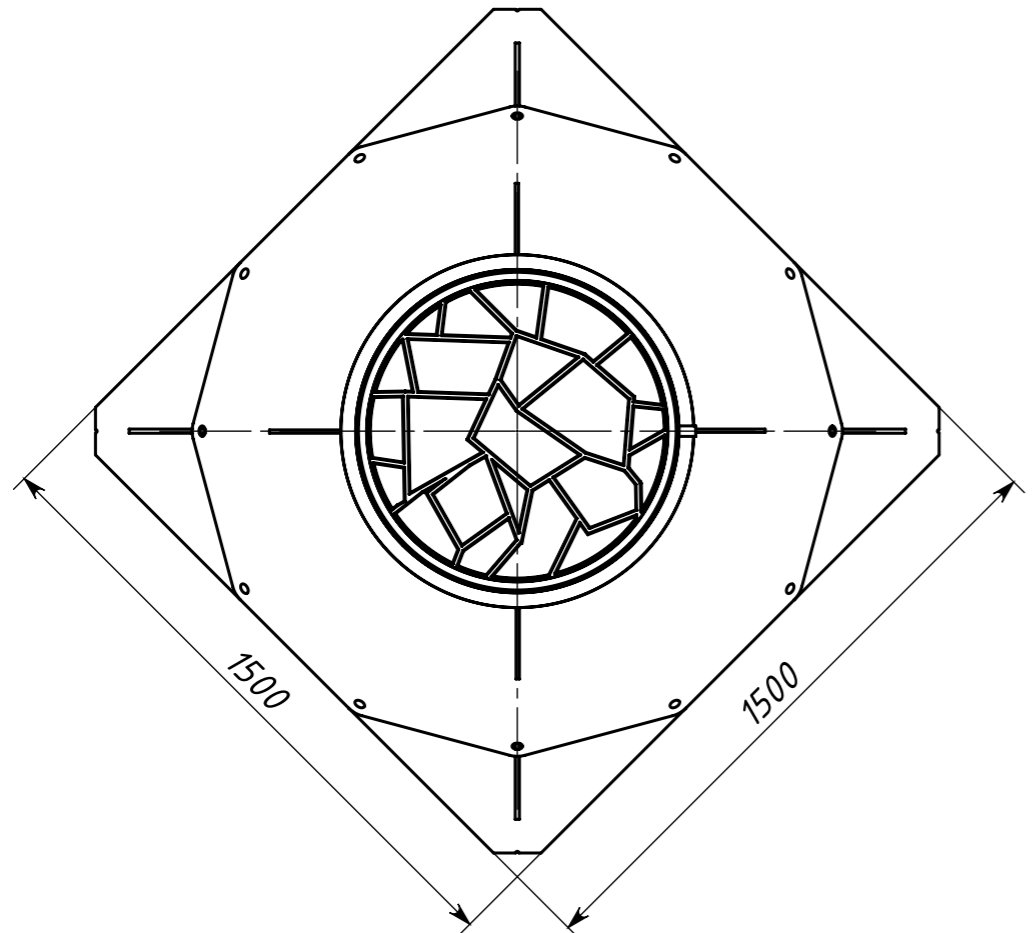
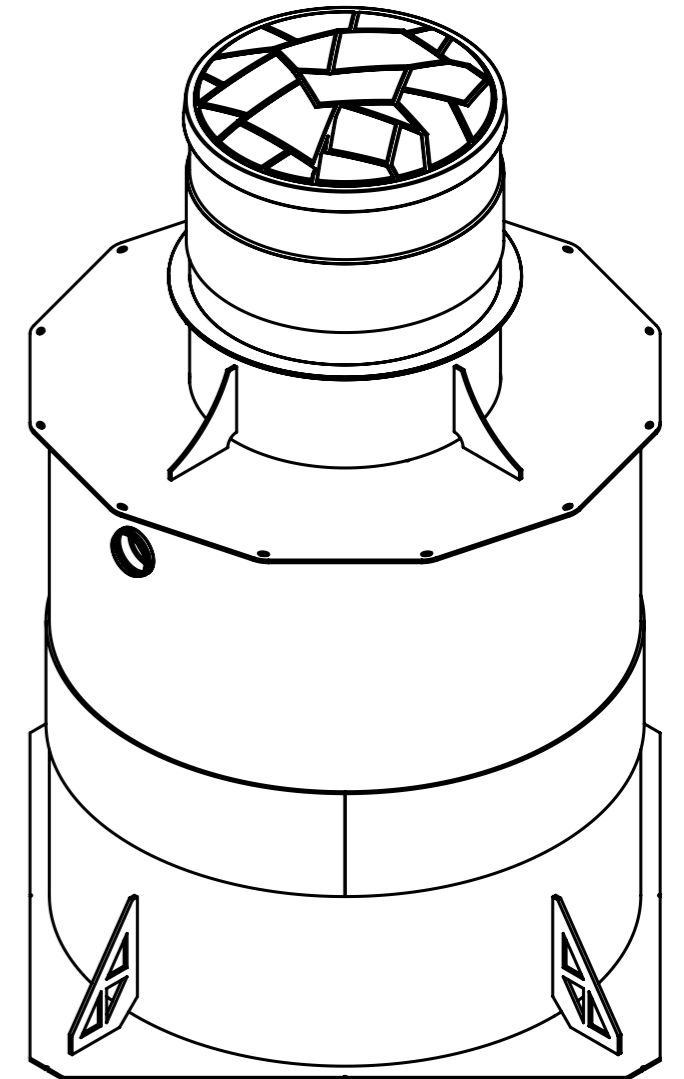
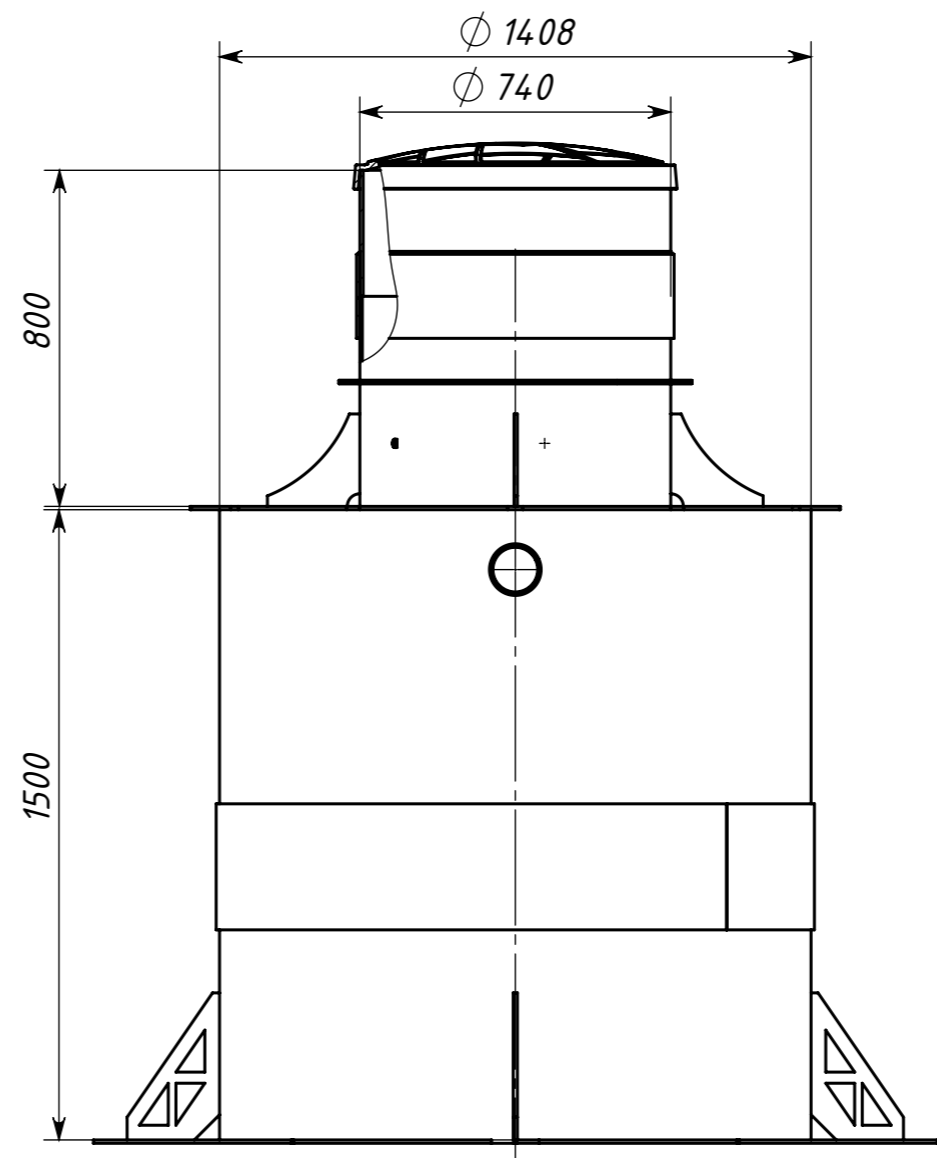
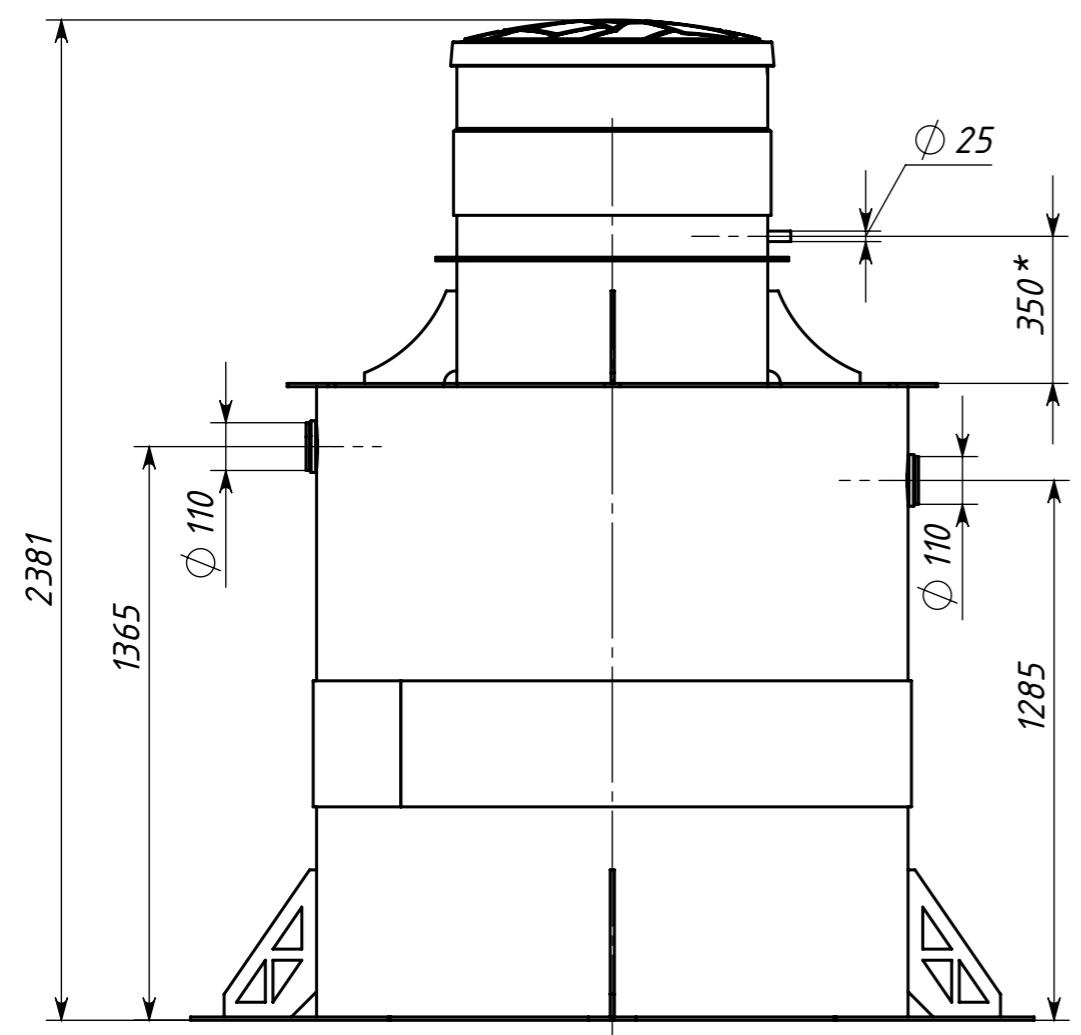



Инв. № подл. Подп. и дата
 Т.контр. Подп. и дата
 Пров. Подп. и дата
 Разраб. Подп. и дата
 Изм Лист № док. Инв. № дубл. Взам. инв. № Инв. № дубл. Подп. и дата
 Справ. № Подп. примен. Зорде 7 midi ГЧ

Зорде 7 midi ГЧ



*Рекомендуемое место установки принудительного выхода.

					Зорде 7 midi ГЧ			
Изм	Лист	№ док.м.	Подп.	Дата	Габаритный чертеж	Лит.	Масса	Масштаб
Разраб.				30.06.2021				1:18
Пров.						Лист	Листов 1	
Т.контр.								
Н.контр.								
Утв.								