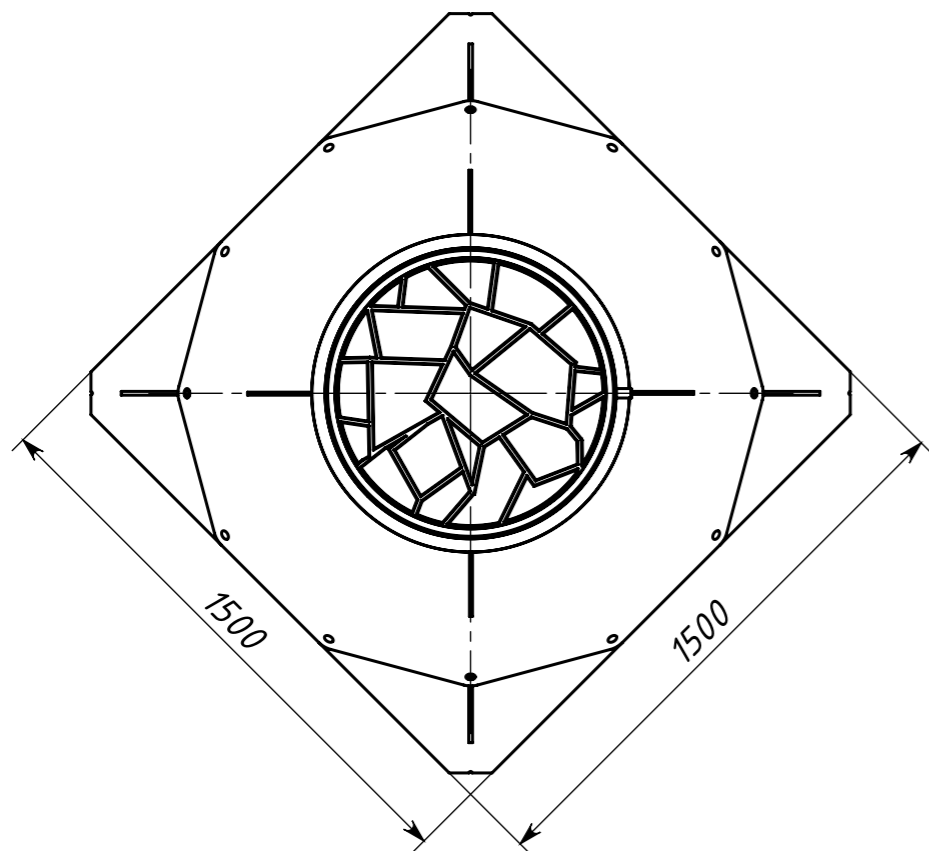
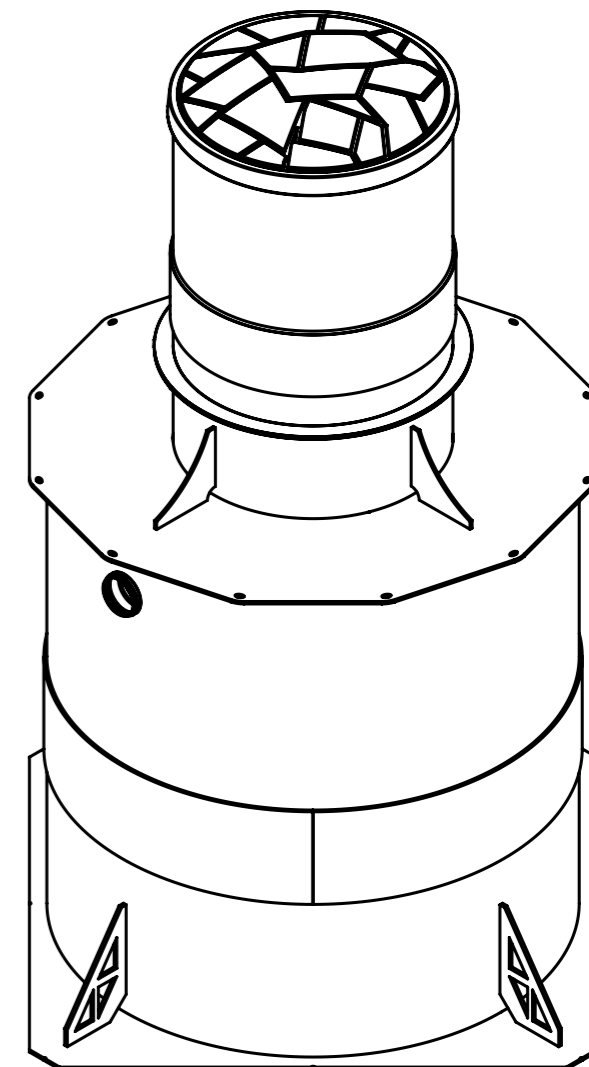
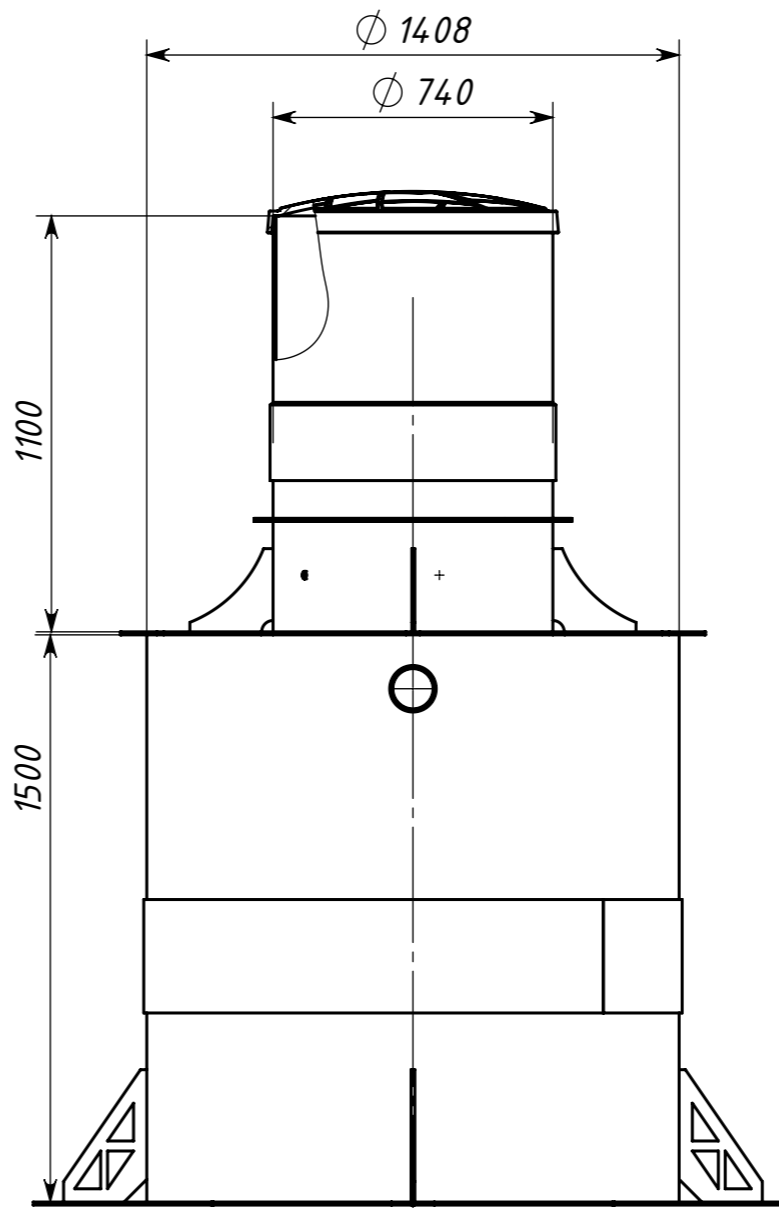
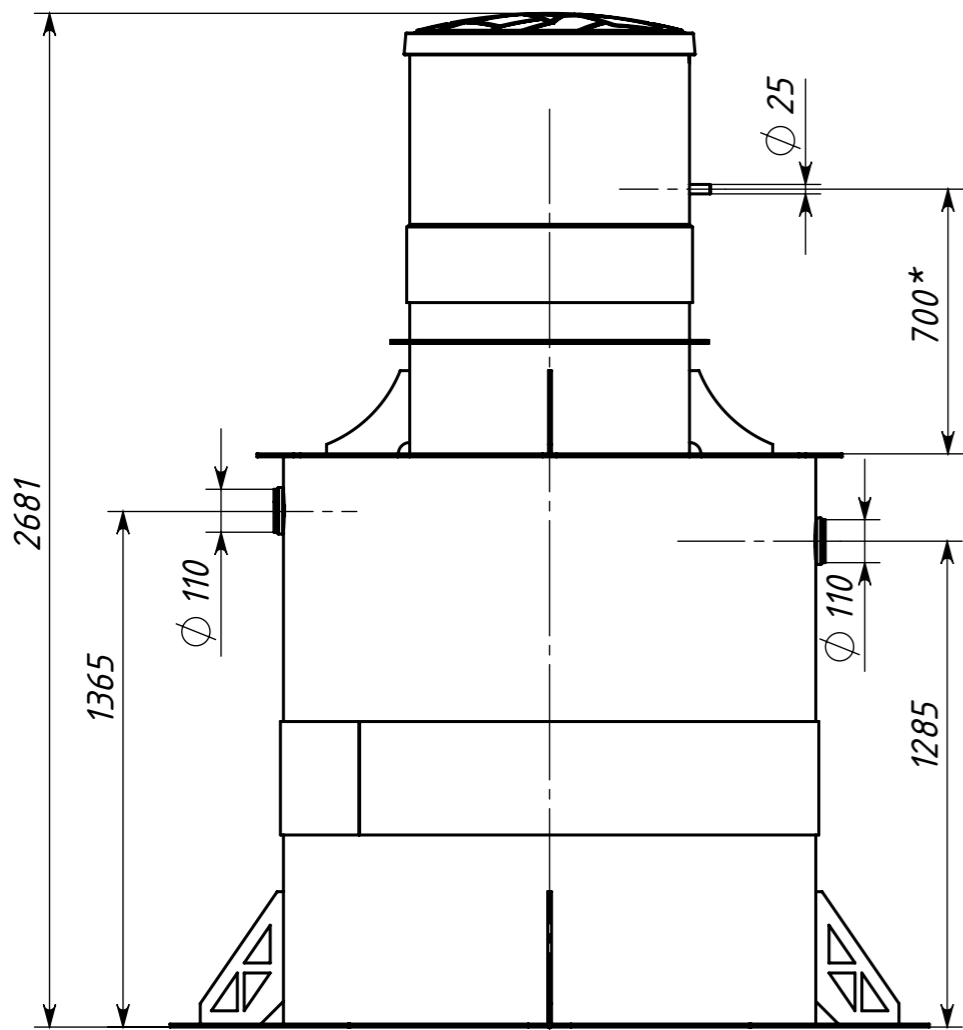



Справ. №
Перв. примен.
Зорде 7 long ГЧ

Зорде 7 long ГЧ



*Рекомендуемое место установки принудительного выхода.

				Зорде 7 long ГЧ				
Изм.	Лист	№ докум.	Подп.	Дата	Габаритный чертеж	Лит.	Масса	Масштаб
Разраб.				30.06.2021				1:20
Пров.						Лист	Листов 1	
Т.контр.								
Н.контр.								
Утв.								

Инв. № подл.
Подп. и дата
Взам. инв. №
Инв. № дубл.
Подп. и дата