

Перв. примен.
Kellari 5 CM

Справ. №

Подп. и дата

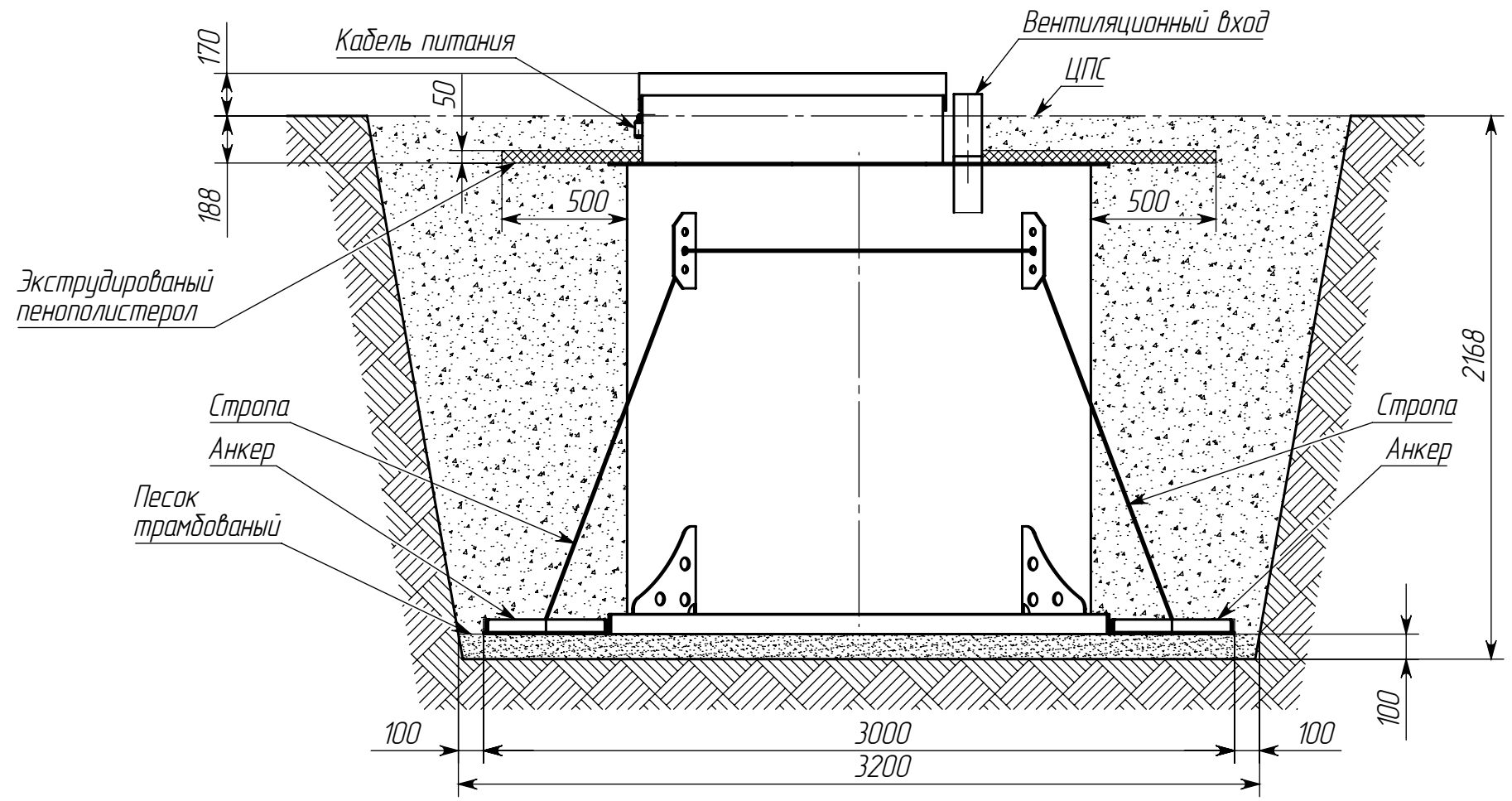
Инв. № дубл.

Взам. инв. №

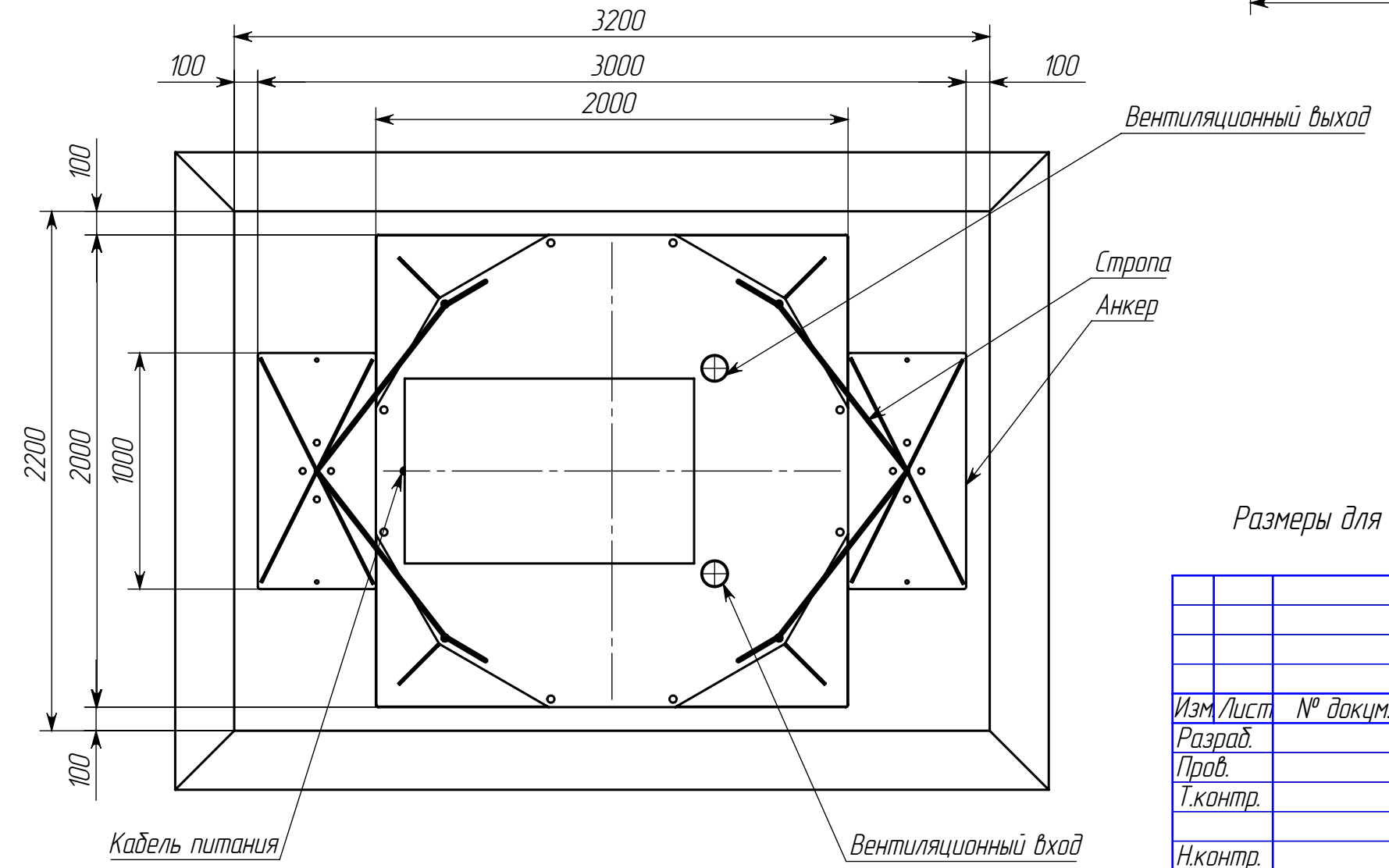
Подп. и дата

Инв. № подл.

Kellari 5 CM



Вид сверху



Размеры для справок.

				Kellari 5 CM				
Изм.	Лист	№ докум.	Подп.	Дата	Схема монтажа	Лит.	Масса	Масштаб
Разраб.				01.11.2021				1:25
Пров.						Лист	Листов 1	
Т.контр.								
Н.контр.					Копировал			
Утв.					Формат А3			