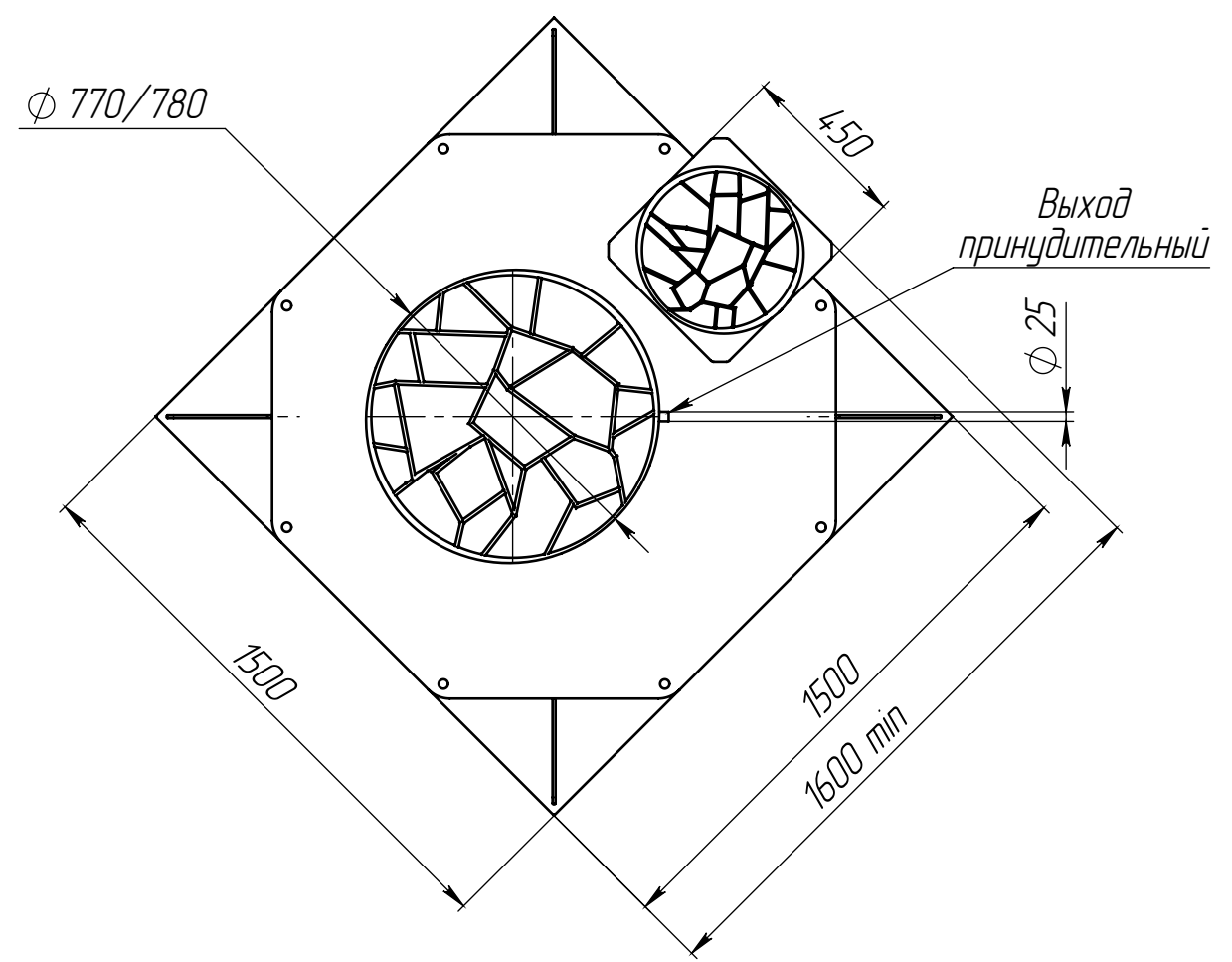
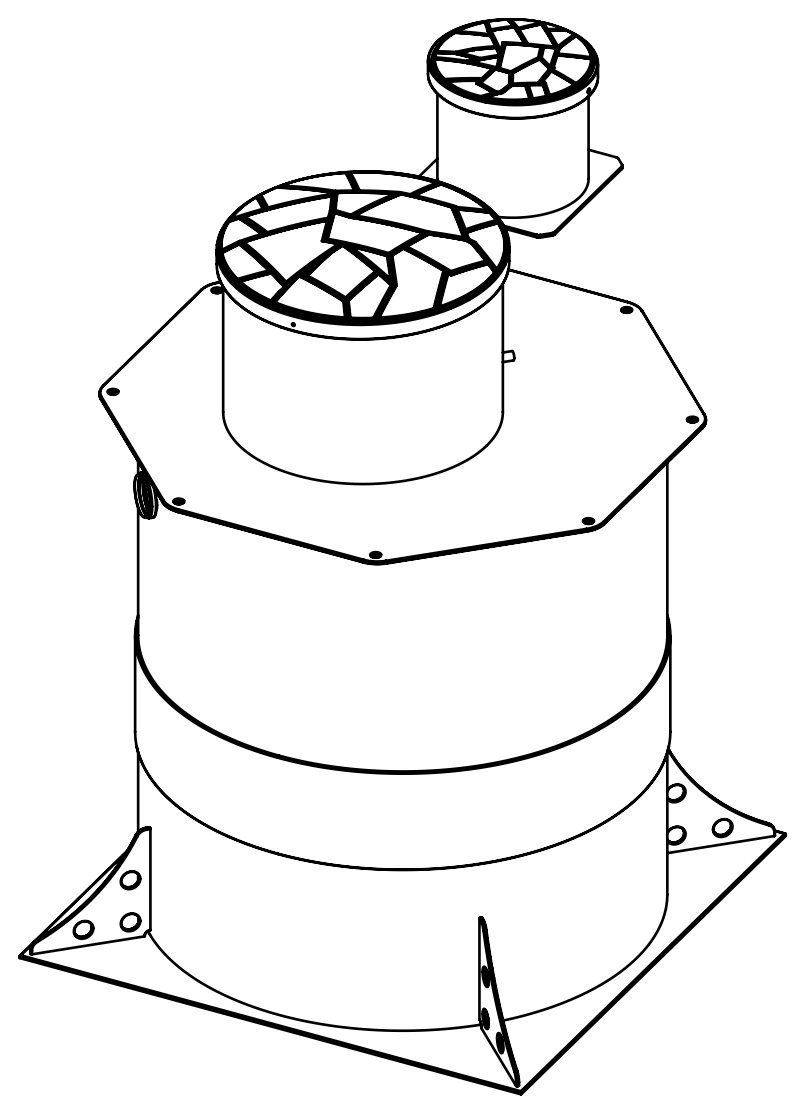
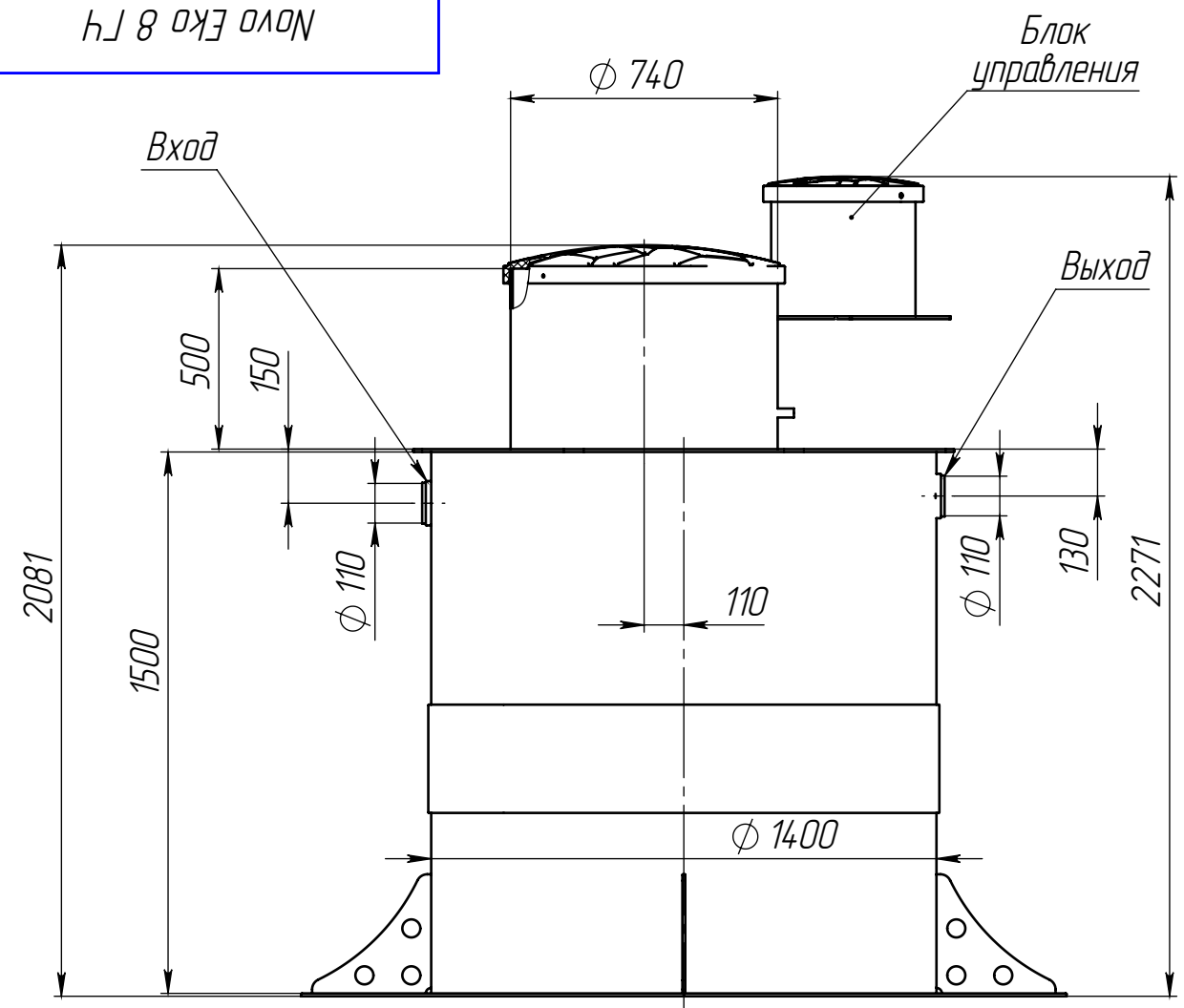


Перв. примен. Ново Еко 8 ГЧ  
 Справ. №  
 Подп. и дата  
 Инв. № дубл.  
 Взам. инв. №  
 Подп. и дата  
 Инв. № подл.

Ново Еко 8 ГЧ



Размеры для справок.

					<b>Ново Еко 8 ГЧ</b>			
Изм.	Лист	№ докум.	Подп.	Дата	Габаритный чертеж	Лит.	Масса	Масштаб
Разраб.	-	-	-	19.01.2023			164.5	1:20
Пров.	-	-	-	-		Лист	Листов 1	
Т.контр.	-	-	-	-				
Н.контр.	-	-	-	-				
Утв.	-	-	-	-				



Копировал

Формат А3