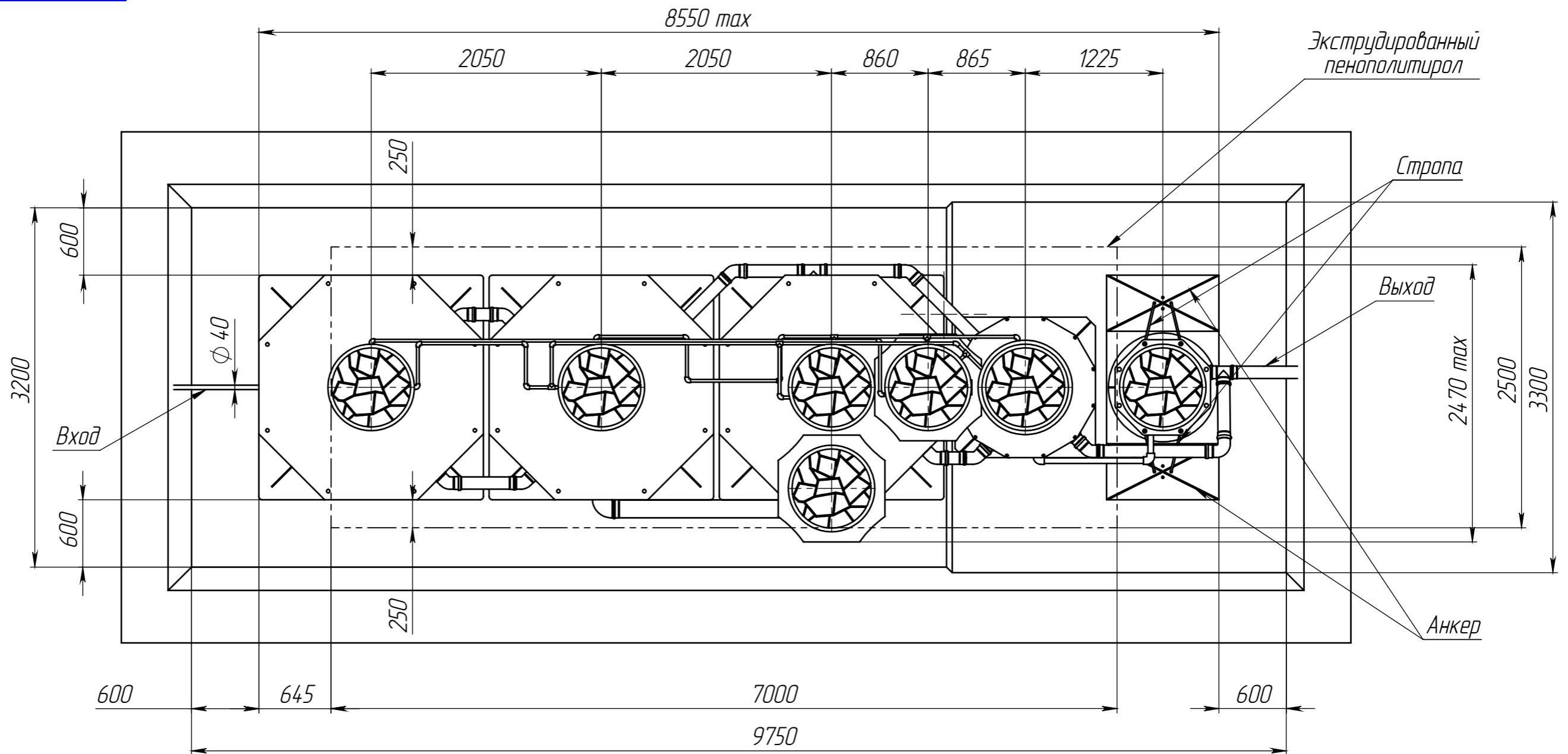


Коло Илма 75 самотечная СМ



Перв. примен.

Коло Илма 75 самотечная СМ

Справ. №

Подп. и дата

Инв. № дубл.

Взам. инв. №

Подп. и дата

Инв. № подл.

Изм.	Лист	№ докум.	Подп.	Дата
Разраб.	-			07.02.2021
Пров.	-			
Т.контр.	-			
Н.контр.	-			
Утв.	-			

Коло Илма 75 самотечная СМ

Подземная станция  
Схема монтажа

Лит.	Масса	Масштаб
		1:40
Лист 2	Листов 2	

Kolo Vesli

Копировал

Формат А3