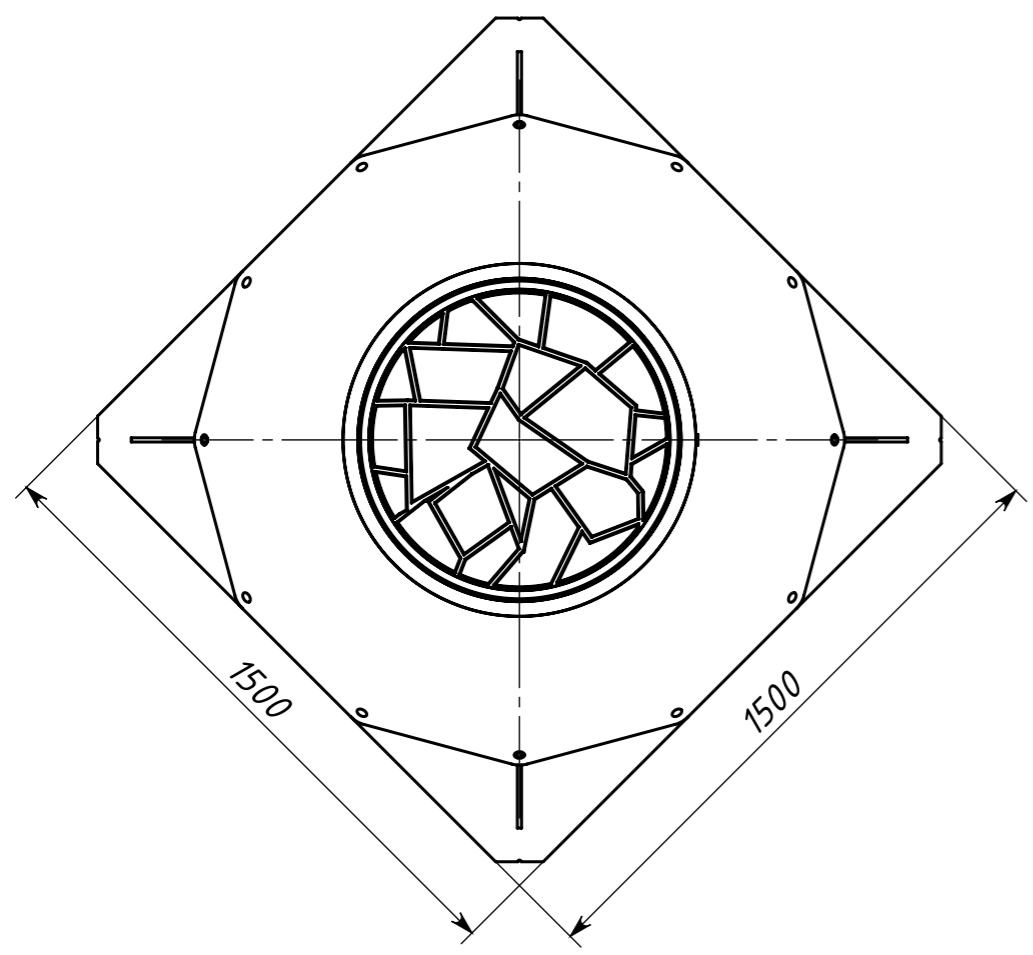
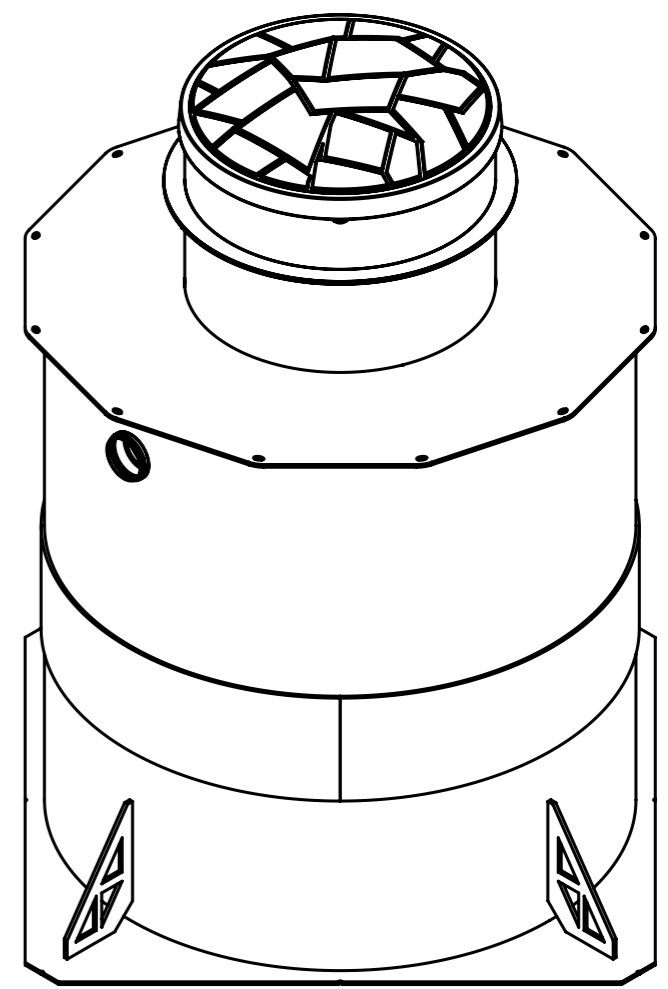
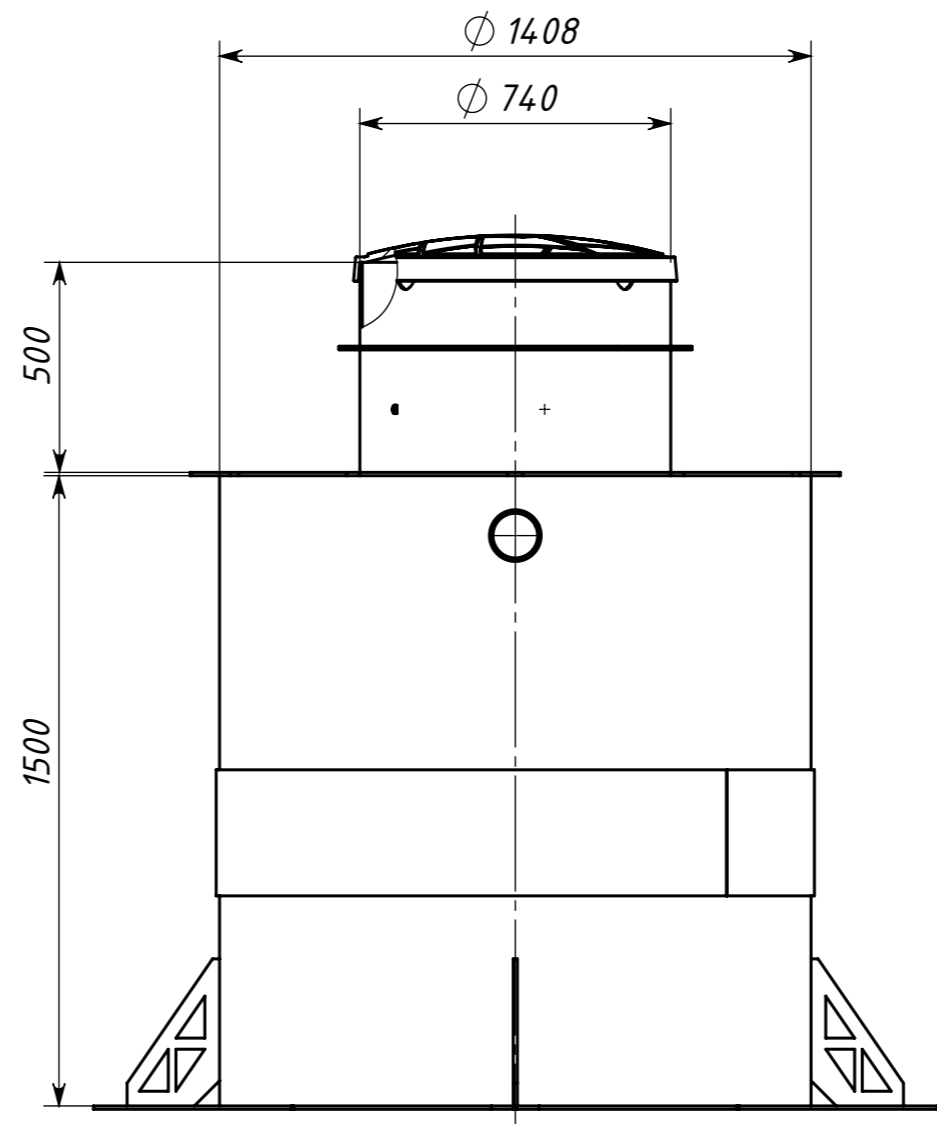
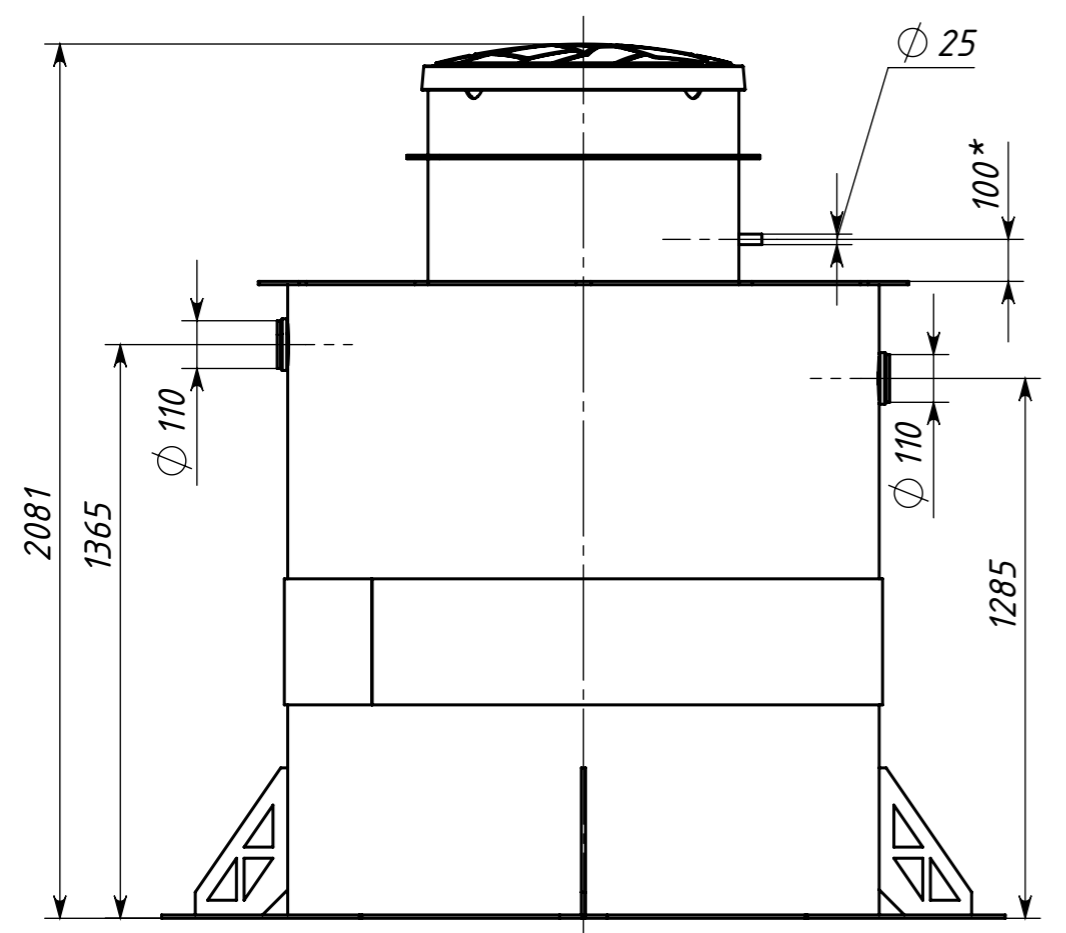



Перв. примен. Зорде 7 ГЧ  
 Справ. №  
 Подп. и дата  
 Инв. № дубл.  
 Взам. инв. №  
 Подп. и дата  
 Инв. № подл.

Зорде 7 ГЧ



\*Рекомендуемое место установки принудительного выхода.

|          |      |          |       |                   |                          |   |          |         |
|----------|------|----------|-------|-------------------|--------------------------|---|----------|---------|
|          |      |          |       | <b>Зорде 7 ГЧ</b> |                          |   |          |         |
| Изм.     | Лист | № докум. | Подп. | Дата              | <b>Габаритный чертеж</b> | Лит.  | Масса    | Масштаб |
| Разраб.  |      |          |       | 30.06.2021        |                          |   |          | 1:18    |
| Пров.    |      |          |       |                   |                          | Лист  | Листов 1 |         |
| Т.контр. |      |          |       |                   |                          |   |          |         |
| Н.контр. |      |          |       |                   |                          |  |          |         |
| Утв.     |      |          |       |                   |                          |   |          |         |